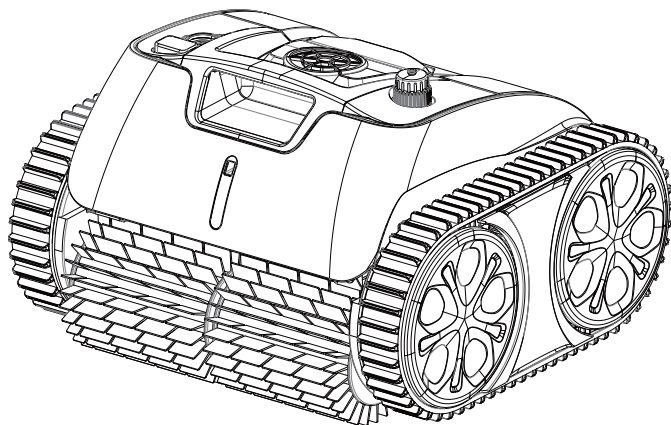


WYBOT

Automatický bazénový vysavač

Uživatelský manuál

WYBOT C1 Pro / Max (OS7010/OS7010 Max)



CZE

Před uvedením nového robotického bazénového vysavače do provozu si pečlivě přečtěte celý návod k obsluze a uschovejte jej pro pozdější použití.

WYBOT

www.cf-group.cz

Email: info@cf-group.cz

CF GROUP CZ & SK s.r.o.

Jesenická 372, Dolní Jirčany, 252 44, Česká republika

Všechny obchodní názvy jsou registrované ochranné známky příslušných uvedených výrobců.



WYBOT

Děkujeme, že jste si vybrali produkty společnosti WYBOT - vaší podpory si velmi vážíme. Naším cílem je neustále poskytovat nejlepší řešení, která vás zbaví starostí s čištěním bazénu a umožní vám užít si více času s rodinou.

Robotický bazénový vysavač WYBOT je navržen tak, aby vám poskytoval vysokou účinnost, nízkou spotřebu energie, snadné ovládání a důkladné čištění bazénu.

Jeho jedinečný design a spolehlivé funkce - jako spuštění jedním tlačítkem, výkonné sání a kartáčování, jemná filtrace, inteligentní navigace, dálkové ovládání a vysoká kompatibilita s různými tvary bazénů a konstrukčními materiály - zajišťují pohodlné, chytré a optimální čištění bazénu.

V případě jakýchkoli dotazů nás neváhejte kontaktovat e-mailem nebo navštivte naše webové stránky. Budeme také rádi za vaše podněty, které nám pomáhají v neustálém zlepšování našich produktů.

Před použitím vysavače si pečlivě prostudujte tento návod. Vaše bezpečnost je na prvním místě. Zařízení používejte výhradně v souladu s uvedenými pokyny. Výrobce nebo distributor nenese odpovědnost za jakékoli škody nebo zranění způsobené nesprávným používáním.

Varování

Nedodržení uvedených varování může vést k vážnému zranění, úrazu elektrickým proudem nebo smrti.

1. Používejte pouze příslušenství doporučené nebo prodávané výrobcem nebo distributorem.
2. Po každém čištění osušte nabíjecí port. Vlhký nabíjecí konektor může způsobit úraz elektrickým proudem.
3. Nenabíjejte vysavač, pokud je v provozu (svítí kontrolka).
4. Používejte pouze originální a autorizovanou nabíječku. Nepoužívejte tuto nabíječku k napájení jiných zařízení. Nesprávné použití může vést k přehřátí nebo úniku korozivní kapaliny z baterie.
5. Ujistěte se, že elektrická zásuvka je chráněna proudovým chráničem (GFCI) a ochranou proti úniku proudu (ELI).
6. Nepoužívejte nabíječku s poškozeným kabelem, aby nedošlo k úrazu elektrickým proudem.
7. Nepokoušejte se připojit nabíječku pomocí prodlužovacího kabelu.
8. Nikdy nedovolte dětem, aby na vysavači jezdily nebo si s ním hrály jako s hračkou.
9. Nedovolte dětem zařízení obsluhovat ani provádět jeho údržbu.
10. Nevstupujte do bazénu, pokud v něm vysavač pracuje.
11. Zařízení nikdy nepoužívejte ani nenabíjejte v hořlavém prostředí.
12. Demontáž utěsněných částí vysavače smí provádět pouze kvalifikovaný servisní technik.
13. Nepoužívejte vysavač, pokud je v provozu bazénová filtrace.

Upozornění

Nedodržení níže uvedených pokynů může vést k poškození zařízení nebo ke zranění osob.

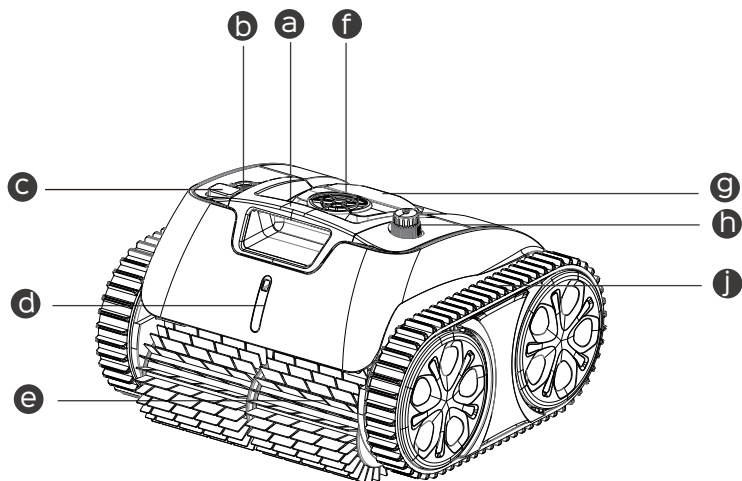
1. Před prvním použitím jednotku nabijte.
2. Nenabíjejte vysavač nadměrně – zkracuje se tím životnost baterie.
3. Pokud bude zařízení delší dobu skladováno (více než 6 měsíců), před uskladněním jej nabijte, aby byla zachována optimální životnost baterie.
4. Po každém použití nezapomeňte opláchnout a vyčistit filtrační koš.
5. Skladujte vysavač na chladném a dobře větraném místě, mimo přímé sluneční záření a jakýkoli zdroj tepla.
6. Používejte bazénový vysavač pouze za následujících podmínek vody:

Chlor	Max. 4mg/L
pH	7,0 - 7,8
Teplota	5 – 35 °C
NaCl	Max. 5000 PPM

OBSAH

POPIS ZAŘÍZENÍ	01
Přehled vnějších částí	01
Přehled vnitřních částí	02
Obsah balení	02
OBSLUHA	03
Nabíjení vysavače	03
Nastavení vysavače	04
<i>Připojení k aplikaci</i>	04
<i>Volba režimu čištění</i>	05
<i>Nastavení čistícího cyklu v aplikaci</i>	05
Spuštění vysavače	06
ČIŠTĚNÍ FILTRU	08
TECHNICKÉ ÚDAJE	09
ZÁRUKA	10
ÚDRŽBA ZAŘÍZENÍ	10
FAQ A ŘEŠENÍ PROBLÉMŮ	10
CERTIFIKACE	12
ZÁKAZNICKÁ PODPORA	12

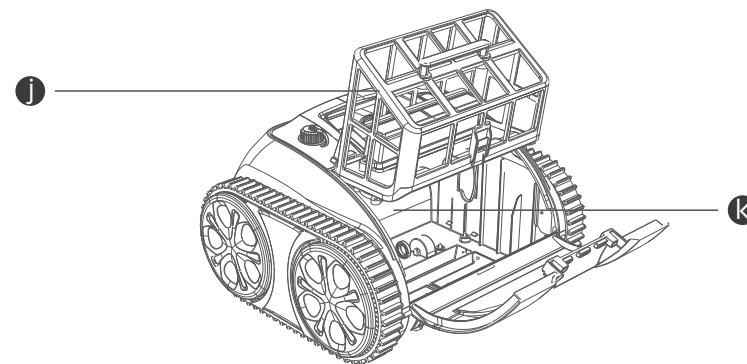
Přehled vnějších částí



- a Rukojeť**
Slouží k vyjmutí a přenášení zařízení
- b Tlačítko zapnutí/vypnutí**
Slouží k zapnutí a vypnutí zařízení
- c Indikátor režimu čištění**
Zde se zobrazuje zvolený režim čištění
- d LED indikátor**
Různé barvy signalizují stav zařízení
- e Čistící kartáč**
Uvolňuje nečistoty a přivádí je do zařízení

- f Čerpadlo**
Nasává nečistoty a vypouští vodu přes výstupní otvor
- g Madlo pro otevření horního krytu**
Slouží k otevření horního krytu a vyjmutí filtračního koše
- h Nabíjecí port**
Slouží k připojení nabíjecího kabelu
- i Kola s pásy**
Zlepšují schopnost zařízení pohybovat se po stěnách a překonávat různé překážky


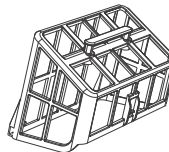

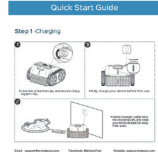
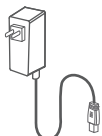
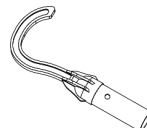
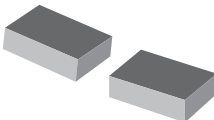
Přehled vnitřních částí



- j Filtrační koš**
Slouží k zachytávání nečistot a částic; po každém použití je nutné jej vyčistit.
- k Utěsněná část**
Obsahuje důležité komponenty zařízení. Z bezpečnostních důvodů se nepokoušejte o její demontáž bez autorizace.

Nepoužívejte zařízení, pokud je horní kryt nebo čistící kartáče poškozené. Pokud dojde k úniku kapaliny z utěsněné části, okamžitě přerušete nabíjení i provoz zařízení.

Obsah balení

 1x Vysavač	 1x Filtrační koš	 1x Uživatelský manuál	 1x Rychlý návod
 1x Nabíječka	 1x Háček	 Podpurné plováky	

Nabíjení vysavače

Zařízení je vybaveno dobíjecí lithium-iontovou baterií. Před prvním použitím a při nízké úrovni nabití je nutné baterii dobít.

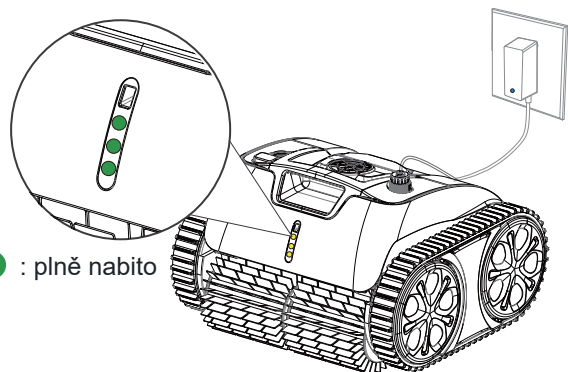
Připojte zařízení k elektrické síti pomocí dodaného kabelu a adaptéru.

Poznámka:

1. Při nabíjení zajistěte, aby bylo zařízení umístěno alespoň 3 m od okraje bazénu.
2. Pro snížení rizika požáru udržujte zařízení i adaptér během nabíjení mimo přímé sluneční záření a vodu.
3. Z bezpečnostních důvodů před nabíjením vždy zkontrolujte, že je zařízení vypnuté a nabíjecí port je suchý.
4. Optimální podmínky pro nabíjení: teplota 0–35 °C, relativní vlhkost 5–95 %.

Adaptér je vybaven indikátorem, který svítí modře a signalizuje stav napájení.

LED indikátor na přední straně zařízení během nabíjení přechází z blikajícího světla na jiné blikající světlo a po plném nabití svítí trvale.



Svítí trvale : plně nabitó

Níže je uveden přehled významu LED indikátorů; podle něj můžete rozpoznat jednotlivé stavy zařízení.

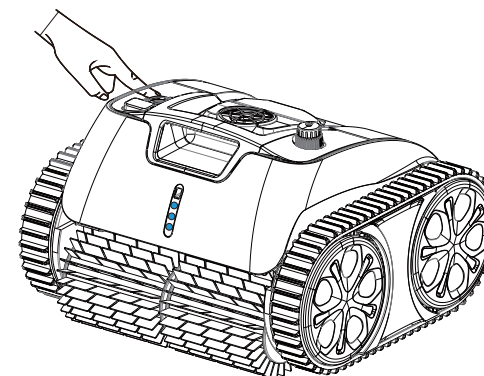
LED indikátor	Signalizace	Stav
●	Svítí trvale	Zapnuto
	Bliká	V provozu
●	Svítí trvale	Připojování k aplikaci
●	Bliká	Probíhá nabíjení, nízká kapacita baterie nebo automatické parkování v bazénu
●	Bliká	Probíhá nabíjení
	Svítí trvale	Plně nabitó / stav baterie
●	Svítí trvale nebo bliká	Porucha

Poznámka:

1. Pokud bliká žlutý indikátor, vyjměte zařízení z vody a nabijte jej.
2. Pokud svítí červený LED indikátor, vyhledejte řešení v části „Řešení problémů“ v tomto manuálu nebo kontaktujte servis.

Nastavení vysavače

Zařízení zapnete stisknutím tlačítka zapnutí/vypnutí. LED indikátor na přední straně bude po zapnutí svítit trvale.



Poznámka:

Pokud LED indikátor při zapnutí zařízení bliká , signalizuje nízkou kapacitu baterie – zařízení je nutné okamžitě nabít.

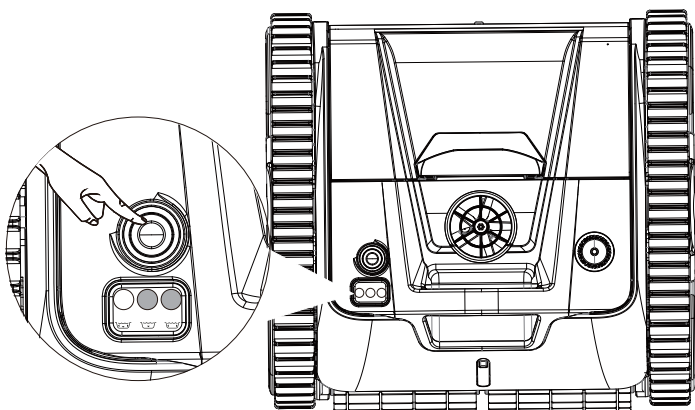
Připojení k aplikaci

Aplikaci WYBOT si můžete stáhnout do svého chytrého mobilního zařízení naskenováním níže uvedeného QR kódu nebo z obchodů Google Play či App Store.

	iOS	Android
	iOS 15.0 nebo novější	Android 8.0 nebo novější

Volba režimu čištění

Vhodný režim čištění můžete nastavit přímo na zařízení stisknutím tlačítka zapnutí/vypnutí. Režim čištění lze také zvolit prostřednictvím aplikace.



Na zařízení jsou k dispozici 3 režimy čištění, jejichž podrobnosti jsou uvedeny níže.

Režim	Oblast čištění
Kompletní čištění bazénu	Stěny + dno + vodní linka / Nejdřív stěny, poté dno * Konkrétní režim můžete nastavit v aplikaci
Čištění dna	Pouze dno / Turbo dno / ECO dno * Konkrétní režim můžete nastavit v aplikaci
Čištění stěn	Pouze stěny

Poznámka:

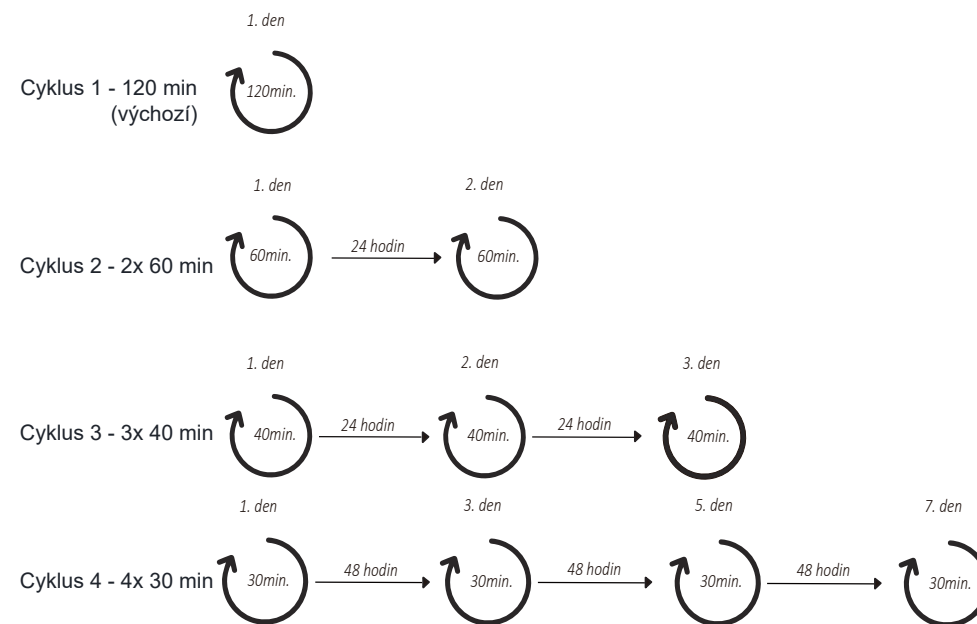
Režim čištění můžete nastavit ještě před vložením zařízení do bazénu. Výchozí režim je kompletní čištění bazénu.

Po restartu zařízení se automaticky spustí naposledy nastavený režim čištění.

Nastavení čistícího cyklu v aplikaci

Čistící cyklus můžete naplánovat kliknutím na „časovač cyklu“ v aplikaci a výběrem požadované možnosti. Pro lepší pochopení principu fungování se podívejte na následující informace.

např. časovač cyklu WYBOT C1 Pro (OS7010)

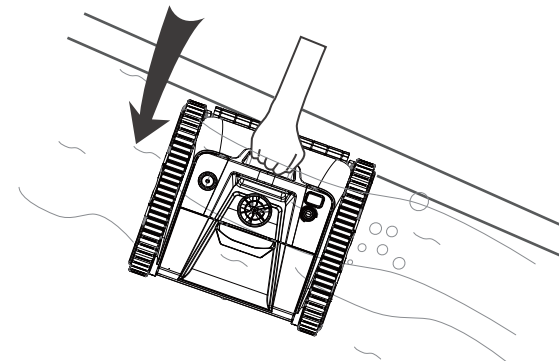


Poznámka:

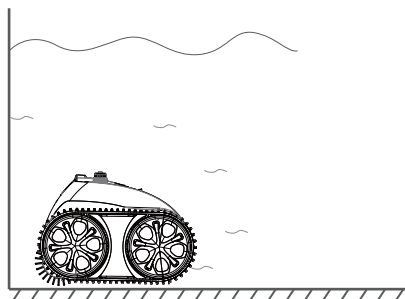
1. Pokud zvolíte režim cyklického čištění, ujistěte se, že je zařízení před použitím plně nabitě.
2. Výchozí čistící cyklus modelu WYBOT C1 Pro (OS7010) je jednorázové čištění po dobu 2 hodin a u modelu WYBOT C1 Max (OS7010 Max) je to jednorázové čištění po dobu 3 hodin.
3. Pokud zvolíte jiný čistící cyklus, ponechte zařízení v bazénu, aby mohlo dokončit celý cyklus.

Spuštění vysavače

Uchopte vysavač za rukojeť a ponořte jej do bazénu do 3 minut, jinak se zařízení automaticky vypne. Zařízení nepouštějte, dokud z něj nepřestanou vycházet vzduchové bubliny.

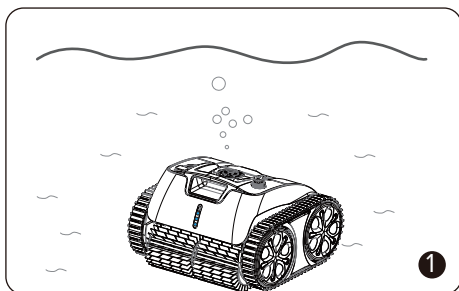


Nechte zařízení klesnout ke dnu.

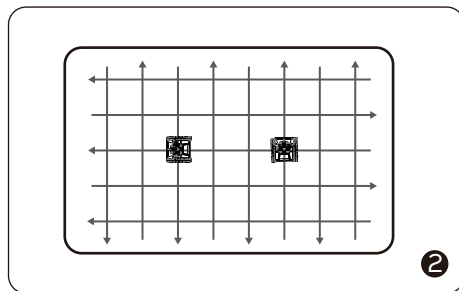


Poznámka:

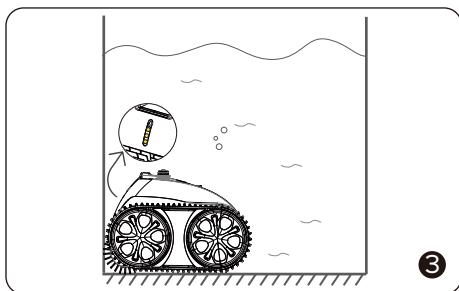
Pro dosažení optimálního čistícího výkonu zajistěte, aby byla hladina vody v bazénu alespoň 50 cm nad horní částí zařízení.



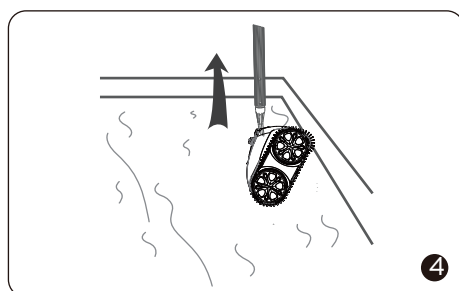
Po přibližně 20 sekundách automatické kalibrace na dně začne indikátor blikat modře. Zařízení je připraveno k čištění.



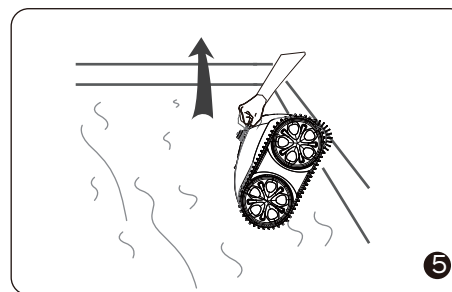
Vysavač začne čistit stěny, dno a vodní linku podle výchozího nastavení nebo podle vámi zvoleného režimu.



Po dokončení čištění nebo při nízké kapacitě baterie se zařízení automaticky přesune ke stěně bazénu a zastaví se u jejího okraje.



Pomocí dodaného háku připevněného k bazénové tyči můžete vysavač vyjmout z bazénu.



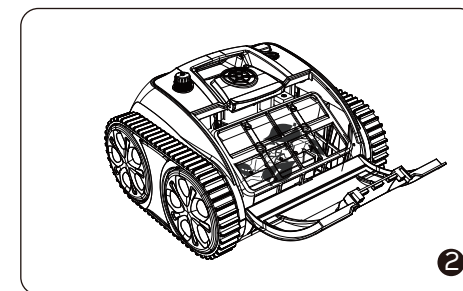
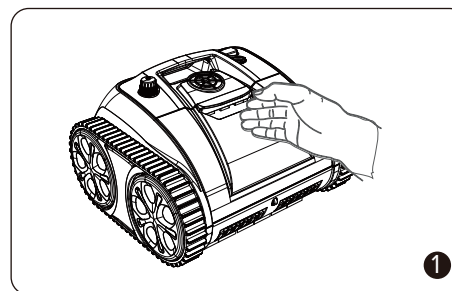
Zařízení vyjměte ve svislé poloze, aby z něj mohla voda rychle vytéct.

Poznámka:

Pokud jste nastavili jiný čistící cyklus než výchozí, ponechte zařízení v bazénu, aby mohlo dokončit celý cyklus.

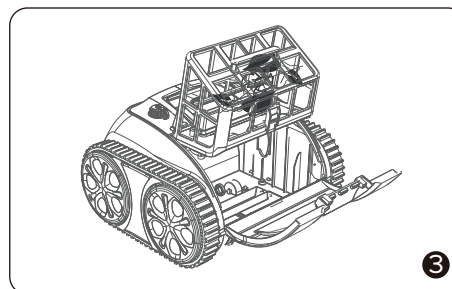
ČIŠTĚNÍ FILTRU

Uchopte madlo krytu filtru, stiskněte jej a kryt otevřete.

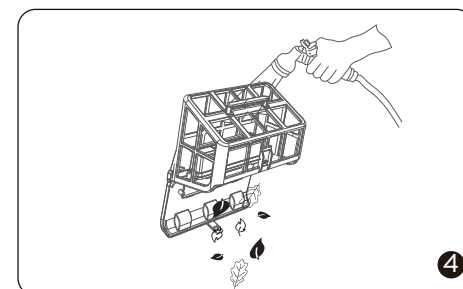


Poznámka:

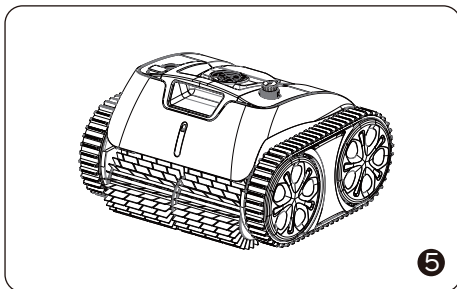
1. Před otevřením horního krytu se ujistěte, že je zařízení vypnuté.
2. Filtrační koš je nutné vyčistit ještě před jeho vyschnutím.



Vyjměte filtrační koš.



Odstraňte veškeré nečistoty a koš opláchněte čistou vodou.



Po opláchnutí vložte filtrační koš zpět do vysavače a uzavřete kryt.

TECHNICKÉ ÚDAJE

Název	WYBOT C1 Pro (OS7010)	WYBOT C1 Max (OS7010 Max)
Velikost bazénu	Max. 150 m ²	Max. 200 m ²
Hloubka	4 m	4 m
Rozměry zařízení	372 (D) x 360 (Š) x 240 (V) mm	372 (D) x 360 (Š) x 240 (V) mm
Hmotnost	7,8kg	7,8kg
Doba provozu	120 - 150 min	180 - 210 min
Doba nabíjení	3 hodiny	3,5 hodiny
Příkon	65W	65W
Vstup nabíječky	100-240V, 50-60Hz	100-240V, 50-60Hz
Výstup nabíječky	25,2V/1,78A	25,2V/2,6A
Kapacita baterie	4600mAh	7800mAh
Filtr	180µm	180µm
Průtok	11,5 m ³ /h	11,5 m ³ /h
Rychlost pohybu	11m/min	11m/min
Vodotěsnost	IPX8	IPX8
Připojení k aplikaci	K dispozici	K dispozici
OTA aktualizace	K dispozici	K dispozici

ZÁRUKA

1. Všechny bazénové vysavače WYBOT dostupné na trhu byly zkontrolovány a schváleny k prodeji v souladu s místními právními předpisy.
2. Záruka na baterii, motor a řídicí jednotku činí dva (2) roky od data zakoupení. Spotřební díly, včetně filtračního koše, kartáčů, kol apod., nejsou předmětem záruky.
3. Záruka se vztahuje pouze na původního kupujícího a není platná při dalším prodeji ani jakémkoli jiném převodu.
4. Na poškození zařízení způsobená nesprávným používáním, neautorizovanou opravou nebo demontáží se záruka nevztahuje.
5. Pro uplatnění reklamace nebo opravy v záruční době je nutné předložit číslo objednávky nebo doklad o nákupu.

SKLADOVÁNÍ ZAŘÍZENÍ

Pro zachování optimálního výkonu postupujte při skladování zařízení následovně:

- a) Ujistěte se, že je zařízení vypnuté
- b) Nechte vysavač i filtrační koš vyschnout
- c) Plně nabijte baterii
- d) Skladujte vysavač na chladném a dobře větraném místě, mimo přímé sluneční záření, zdroje tepla, mráz a tlak, při okolní teplotě v rozmezí 5–45 °C
- e) Pro zachování optimální životnosti baterie zařízení každé tři měsíce dobijte

Poznámka:

Pokud zařízení po dlouhodobém vybití nebo delším vypnutí nefunguje, kontaktujte prosím servisní podporu. Z bezpečnostních důvodů se nepokoušejte zařízení bez autorizace rozebírat.

FAQ A ŘEŠENÍ PROBLÉMŮ

Pro jaké tvary a konstrukční materiály bazénů je vysavač vhodný?

Zařízení je vhodné pro zapuštěné, polozapuštěné i nadzemní bazény obdélníkového, oválného, kulatého i nepravidelného tvaru. Vhodné materiály zahrnují PVC, beton a další povrchy s vyšším třením. (Kluzké povrchy, jako jsou dlaždice, mozaika nebo akryl, nemusí fungovat optimálně a mohou vyžadovat úpravy.)

Ovlivňují provoz překážky, jako jsou schody, mělké části, odtoky nebo svahy v bazénu?

Zařízení je schopné překonávat schody, odtoky i mělké části bazénu.

Pokud se při používání vysavače setkáte s následujícími situacemi, můžete je zkontrolovat v tabulce níže a pokusit se je vyřešit sami.

Poznámka:

Pokud v tabulce nenajdete řešení, kontaktujte prosím servisní podporu.

č.	Problém	Podrobnosti	Možné příčiny	Doporučené řešení
1	Zařízení nefunguje	Trvale svítí červená kontrolka	Oběžné kolo je zaseknuté	Zkontrolujte oběžné kolo a vyčistěte ho
		Bliká červená kontrolka	Ochrana motoru	Restartujte zařízení
		Bliká červená kontrolka	Zařízení není ve vodě nebo je voda příliš mělká	Restartujte zařízení a ihned jej vložte do bazénu. Ujistěte se, že hloubka vody je větší než 0,5 m.
		Bliká žlutá kontrolka	Slabá baterie	Plně nabijte zařízení a restartujte jej
2	Nelze nabít	Kontrolka nabíjení bliká	Špatný kontakt	Znovu připojte nabíječku
3	Neleze po stěnách	Kluzký povrch bazénu		Použijte podpůrné plováky (kontaktujte servis pro instrukce)
		Příliš znečištěná voda		Vyčistěte filtrační koš
4	Abnormální pohyb po stěnách	Pomalé šplhání	Ucpaný filtrační koš	Vyčistěte filtrační koš
		Klesá dolů od stěny nebo plave na hladině	Nasátý vzduch	Použijte podpůrné plováky (kontaktujte servis pro instrukce)
			Ucpaný filtrační koš	Vyčistěte filtrační koš
5	Čistí pouze část bazénu a nedokáže vyčistit celý bazén	Nesprávný režim čištění		Připojte se k aplikaci a zvolte vhodný režim
		Firmware není aktuální		Připojte se k aplikaci a aktualizujte firmware
6	Přední strana směřuje nahoru, když leží na dně.		Ucpaný filtrační koš	Vyčistěte filtrační koš
7	Nedodrжуje nastavenou trasu čištění		Naráží na překážky	Vyčistěte filtrační koš
	Nelze se připojit k aplikaci		Zařízení je vypnuté	Restartujte zařízení
8	Aplikace se nemůže připojit, pokud je zařízení ve vodě		Není k dispozici	Připojte zařízení na souši

CERTIFIKACE

Robotické bazénové vysavače WYBOT prošly všemi testy výkonu a spolehlivosti a získaly příslušné certifikace v zemích, kde jsou prodávány. Můžete se na ně plně spolehnout.



ZÁKAZNICKÁ PODPORA

Vzhledem k neustálému zlepšování produktů se může skutečné provedení výrobků lišit od popisu v tomto manuálu. Výrobce si vyhrazuje právo na úpravy produktů.

Pokud se během používání vyskytnou jakékoli problémy, kontaktujte prosím servisní podporu.

CF Group CZ & SK s.r.o.
Jesenická 372, 252 44 Dolní Jirčany
Česká republika
info@cf-group.cz
www.cf-group.cz

Manuál v CZ a SK naleznete zde:

