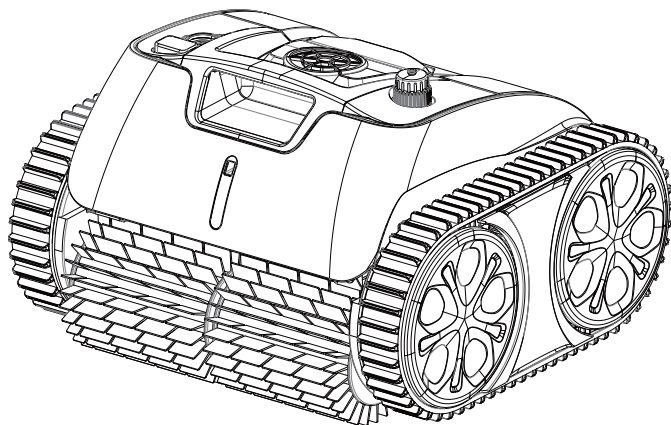


WYBOT

Automatický bazénový vysávač

Používateľský manuál

WYBOT C1 Pro / Max (OS7010/OS7010 Max)



SK

Pred uvedením nového robotického bazénového vysávača do prevádzky si pozorne prečítajte celý návod na obsluhu a uschovajte ho pre neskoršie použitie.

WYBOT

www.cf-group.cz

Email: info@cf-group.cz

CF GROUP CZ & SK s.r.o.

Jesenická 372, Dolní Jirčany, 252 44, Česká republika

Všetky obchodné názvy sú registrované ochranné známky príslušných uvedených výrobcov.



WYBOT

Ďakujeme, že ste si vybrali produkty spoločnosti WYBOT – veľmi si vážime vašu podporu. Naším cieľom je neustále poskytovať najlepšie riešenia, ktoré vás zbavia starostí s čistením bazéna a umožnia vám užiť si viac času s rodinou.

Robotický bazénový vysávač WYBOT je navrhnutý tak, aby vám poskytoval vysokú účinnosť, nízku spotrebu energie, jednoduché ovládanie a dôkladné čistenie bazéna.

Jeho jedinečný dizajn a spoľahlivé funkcie – ako spustenie jedným tlačidlom, výkonné sanie a kefovanie, jemná filtrácia, inteligentná navigácia, diaľkové ovládanie a vysoká kompatibilita s rôznymi tvarmi bazénov a konštrukčnými materiálmi – zabezpečujú pohodlné, inteligentné a optimálne čistenie bazéna.

V prípade akýchkoľvek otázok nás neváhajte kontaktovať e-mailom alebo navštívte naše webové stránky. Budeme tiež radi za vaše podnety, ktoré nám pomáhajú v neustálom zlepšovaní našich produktov.

Pred použitím vysávača si pozorne preštudujte tento návod. Vaša bezpečnosť je na prvom mieste. Zariadenie používajte výhradne v súlade s uvedenými pokynmi. Výrobca ani distribútor nenesú zodpovednosť za akékoľvek škody alebo zranenia spôsobené nesprávnym používaním.

Varovanie

Nedodržanie uvedených varovaní môže viesť k vážnemu zraneniu, úrazu elektrickým prúdom alebo smrti.

1. Používajte iba príslušenstvo odporúčané alebo predávané výrobcom alebo distribútorom.
2. Po každom čistení osušte nabíjací port. Vlhký nabíjací konektor môže spôsobiť úraz elektrickým prúdom.
3. Nenabíjajte vysávač, ak je v prevádzke (svieti kontrolka).
4. Používajte iba originálnu a autorizovanú nabíjačku. Nepoužívajte túto nabíjačku na napájanie iných zariadení. Nesprávne použitie môže viesť k prehriatiu alebo úniku korozívnej kvapaliny z batérie.
5. Uistite sa, že elektrická zásuvka je chránená prúdovým chráničom (GFCI) a ochranou proti úniku prúdu (ELI).
6. Nepoužívajte nabíjačku s poškodeným káblom, aby nedošlo k úrazu elektrickým prúdom.
7. Nepokúšajte sa pripojiť nabíjačku pomocou predlžovacieho kábla.
8. Nikdy nedovoľte deťom, aby na vysávači jazdili alebo sa s ním hrali ako s hračkou.
9. Nedovoľte deťom zariadenie obsluhovať ani vykonávať jeho údržbu.
10. Nevstupujte do bazéna, ak v ňom vysávač pracuje.
11. Zariadenie nikdy nepoužívajte ani nenabíjajte v horľavom prostredí.
12. Demontáž utesnených častí vysávača smie vykonávať iba kvalifikovaný servisný technik.
13. Nepoužívajte vysávač, ak je v prevádzke bazénová filtrácia.

Upozornenie

Nedodržanie nižšie uvedených pokynov môže viesť k poškodeniu zariadenia alebo k zraneniu osôb.

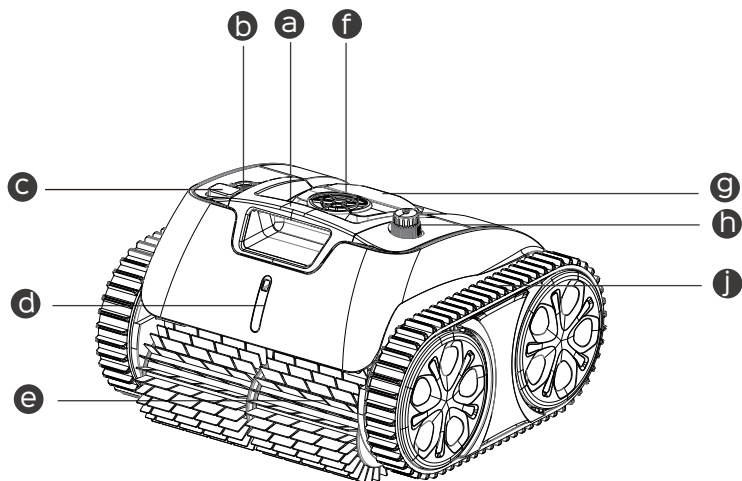
1. Pred prvým použitím jednotku nabite.
2. Nenabíjajte vysávač nadmerne – skracuje sa tým životnosť batérie.
3. Ak bude zariadenie dlhší čas skladované (viac ako 6 mesiacov), pred uskladnením ho nabite, aby bola zachovaná optimálna životnosť batérie.
4. Po každom použití nezabudnite opláchnuť a vyčistiť filtračný kôš.
5. Skladujte vysávač na chladnom a dobre vetranom mieste, mimo priameho slnečného žiarenia a akéhokoľvek zdroja tepla.
6. Používajte bazénový vysávač iba za nasledujúcich podmienok vody:

Chlór	Max. 4mg/L
pH	7,0 - 7,8
Teplota	5 – 35 °C
NaCl	Max. 5000 PPM

OBSAH

POPIS ZARIADENIA	01
Prehľad vonkajších častí	01
Prehľad vnútorných častí	02
Obsah balenia	02
OBSLUHA	03
Nabíjanie vysávača	03
Nastavenie vysávača	04
<i>Pripojenie k aplikácii</i>	04
<i>Voľba režimu čistenia</i>	05
<i>Nastavenie čistiaceho cyklu v aplikácii</i>	05
Spustenie vysávača	06
ČISTENIE FILTRA	08
TECHNICKÉ ÚDAJE	09
ZÁRUKA	10
ÚDRŽBA ZARIADENIA	10
FAQ A RIEŠENIE PROBLÉMOV	10
CERTIFIKÁCIA	12
ZÁKAZNÍCKA PODPORA	12

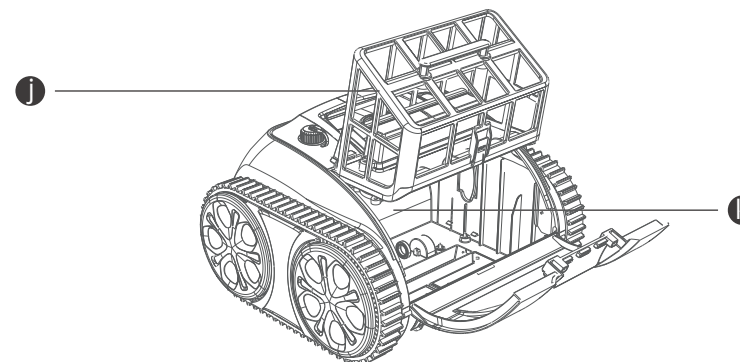
Prehľad vonkajších častí



- a Rukoväť**
Slúži na vybratie a prenášanie zariadenia
- b Tlačidlo zapnutia/vypnutia**
Slúži na zapnutie a vypnutie zariadenia
- c Indikátor režimu čistenia**
Tu sa zobrazuje zvolený režim čistenia
- d LED indikátor**
Rôzne farby signalizujú stav zariadenia
- e Čistiaca kefa**
Uvoľňuje nečistoty a privádza ich do zariadenia

- f Čerpadlo**
Nasáva nečistoty a vypúšťa vodu cez výstupný otvor
- g Madlo na otvorenie horného krytu**
Slúži na otvorenie horného krytu a vybratie filtračného koša
- h Nabíjací port**
Slúži na pripojenie nabíjacieho kábla
- i Kolesá s pásmi**
Zlepšujú schopnosť zariadenia pohybovať sa po stenách a prekonávať rôzne prekážky


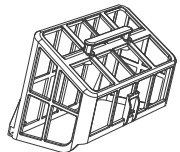

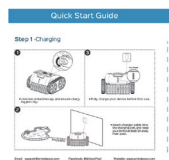
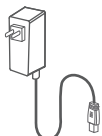
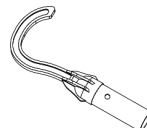
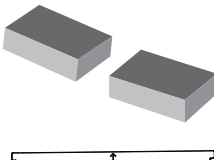
Prehľad vnútorných častí



- j Filtračný kôš**
Slúži na zachytávanie nečistôt a častíc; po každom použití je potrebné ho vyčistiť.
- k Utesnená časť**
Obsahuje dôležité komponenty zariadenia. Z bezpečnostných dôvodov sa nepokúšajte o jej demontáž bez autorizácie.

Nepoužívajte zariadenie, ak je horný kryt alebo čistiace kefy poškodené. Ak dôjde k úniku kvapaliny z utesnenej časti, okamžite prerušte nabíjanie aj prevádzku zariadenia.

Obsah balenia

 1x Vysávač	 1x Filtračný kôš	 1x Používateľský manuál	 1x Rýchly návod
 1x Nabíjačka	 1x Háčik	 Podporné plávaky	

Nabíjanie vysávača

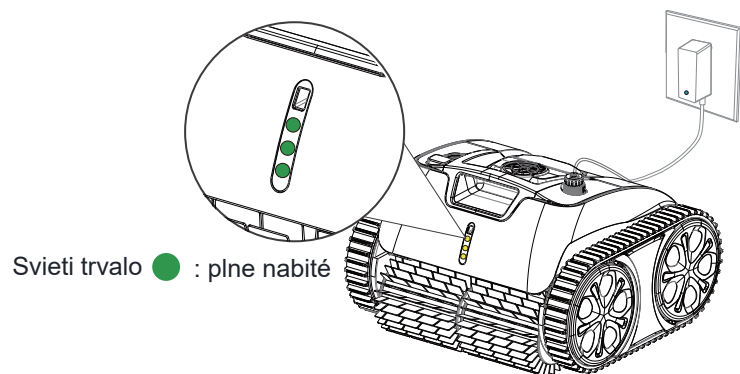
Zariadenie je vybavené dobíjateľnou lítium-iónovou batériou. Pred prvým použitím a pri nízkej úrovni nabitia je potrebné batériu dobiť.

Pripojte zariadenie k elektrickej sieti pomocou dodaného kábla a adaptéra.

Poznámka:

1. Pri nabíjaní zabezpečte, aby bolo zariadenie umiestnené aspoň 3 m od okraja bazéna.
2. Na zníženie rizika požiaru udržiavajte zariadenie aj adaptér počas nabíjania mimo priameho slnečného žiarenia a vody.
3. Z bezpečnostných dôvodov pred nabíjaním vždy skontrolujte, že je zariadenie vypnuté a nabíjací port je suchý.
4. Optimálne podmienky pre nabíjanie: teplota 0–35 °C, relatívna vlhkosť 5–95 %.

Adaptér je vybavený indikátorom, ktorý svieti modro ● a signalizuje stav napájania. LED indikátor na prednej strane zariadenia počas nabíjania prechádza z blikajúceho ● svetla na iné blikajúce ● svetlo a po plnom nabití svieti trvale ●.



Nižšie je uvedený prehľad významu LED indikátorov; podľa neho môžete rozpoznať jednotlivé stavy zariadenia.

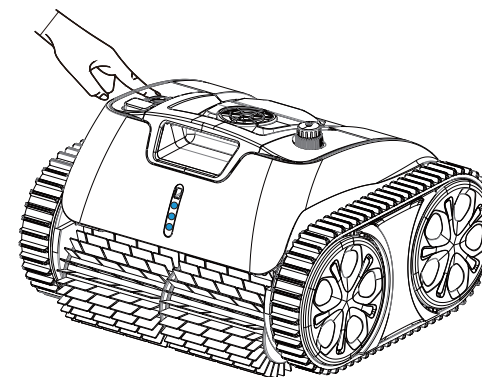
LED indikátor	Signalizácia	Stav
●	Svieti trvalo	Zapnuté
	Bliká	V prevádzke
●	Svieti trvalo	Pripájanie k aplikácii
●	Bliká	Prebieha nabíjanie, nízka kapacita batérie alebo automatické parkovanie v bazéne
●	Bliká	Prebieha nabíjanie
	Svieti trvalo	Plne nabité
●	Svieti alebo bliká	Porucha

Poznámka:

1. Ak bliká žltý indikátor, vyberte zariadenie z vody a nabite ho.
2. Ak svieti červený LED indikátor, vyhľadajte riešenie v časti „Riešenie problémov“ v tomto manuáli alebo kontaktujte servis.

Nastavenie vysávača

Zariadenie zapnete stlačením tlačidla zapnutia/vypnutia. LED indikátor na prednej strane bude po zapnutí svietiť trvalo ●.



Poznámka:

Ak LED indikátor pri zapnutí zariadenia bliká ●, signalizuje nízku kapacitu batérie – zariadenie je potrebné okamžite nabiť.

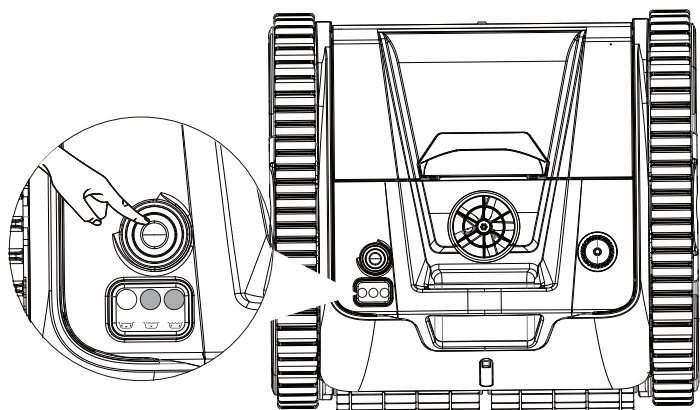
Pripojenie k aplikácii

Aplikáciu WYBOT si môžete stiahnuť do svojho smart mobilného zariadenia naskenovaním nižšie uvedeného QR kódu alebo z obchodov Google Play či App Store.

	iOS	Android
	iOS 15.0 alebo novší	Android 8.0 alebo novší

Voľba režimu čistenia

Vhodný režim čistenia môžete nastaviť priamo na zariadení stlačením tlačidla zapnutia/vypnutia. Režim čistenia možno zvoliť aj prostredníctvom aplikácie.



Na zariadení sú k dispozícii 3 režimy čistenia, ktorých podrobnosti sú uvedené nižšie.

Režim	Oblasť čistenia
Kompletné čistenie bazéna	Steny + dno + vodná línia / Najprv steny, potom dno <i>* Konkrétny režim môžete nastaviť v aplikácii</i>
Čistenie dna	Iba dno / Turbo dno / ECO dno <i>* Konkrétny režim môžete nastaviť v aplikácii</i>
Čistenie stien	Iba steny

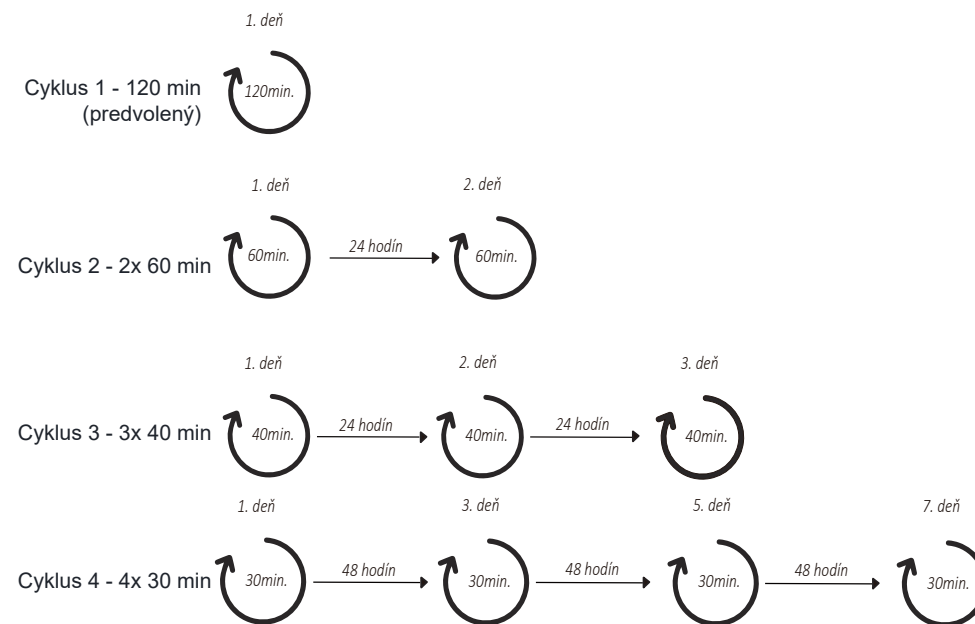
Poznámka:

Režim čistenia môžete nastaviť ešte pred vložením zariadenia do bazéna. Predvolený režim je kompletné čistenie bazéna. Po reštarte zariadenia sa automaticky spustí naposledy nastavený režim čistenia.

Nastavenie čistiacieho cyklu v aplikácii

Čistiaci cyklus môžete naplánovať kliknutím na „časovač cyklu“ v aplikácii a výberom požadovanej možnosti. Pre lepšie pochopenie princípu fungovania si pozrite nasledujúce informácie.

napr. časovač cyklu WYBOT C1 Pro (OS7010)

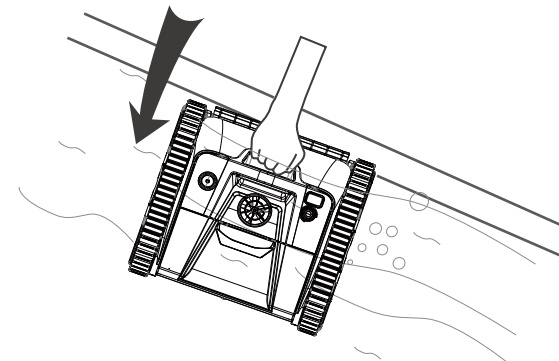


Poznámka:

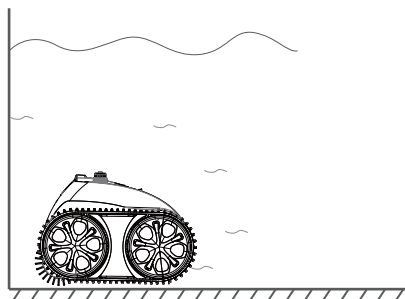
- Ak zvolíte režim cyklického čistenia, uistite sa, že je zariadenie pred použitím plne nabité.
- Predvolený čistiaci cyklus modelu WYBOT C1 Pro (OS7010) je jednorazové čistenie počas 2 hodín a pri modeli WYBOT C1 Max (OS7010 Max) je to jednorazové čistenie počas 3 hodín.
- Ak zvolíte iný čistiaci cyklus, ponechajte zariadenie v bazéne, aby mohlo dokončiť celý cyklus.

Spustenie vysávača

Uchopte vysávač za rukoväť a ponorte ho do bazéna do 3 minút, inak sa zariadenie automaticky vypne. Zariadenie nepúšťajte, kým z neho neprestanú vychádzať vzduchové bubliny.

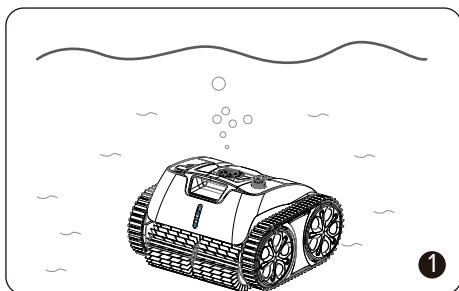


Nechajte zariadenie klesnúť ku dnu.

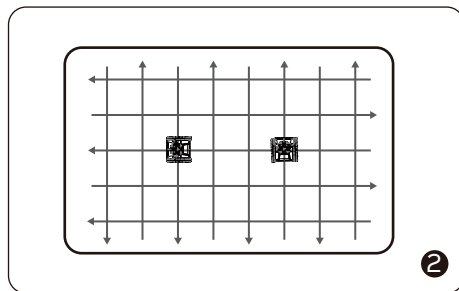


Poznámka:

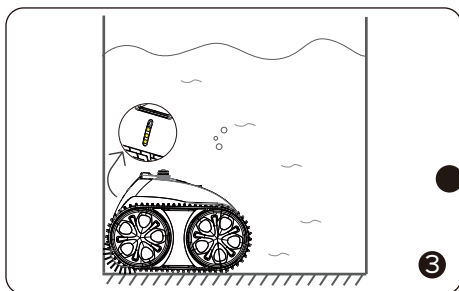
Na dosiahnutie optimálneho čistiaceho výkonu zabezpečte, aby bola hĺbka vody v bazéne aspoň 50 cm nad hornou časťou zariadenia.



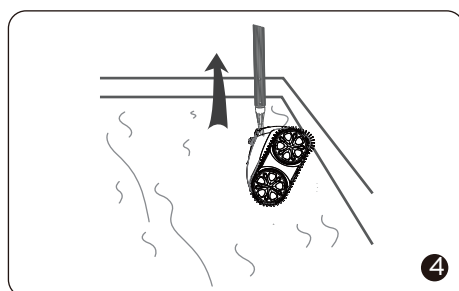
Po približne 20 sekundách automatickej kalibrácie na dne začne indikátor blikať modro. Zariadenie je pripravené na čistenie.



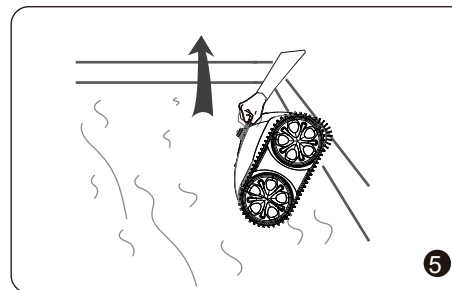
Vysávač začne čistiť steny, dno a vodnú líniu podľa predvoleného nastavenia alebo podľa vami zvoleného režimu.



Po dokončení čistenia alebo pri nízkej kapacite batérie sa zariadenie automaticky presunie k stene bazéna a zastaví sa pri jej okraji.



Pomocou dodaného háčika pripevneného k bazénovej tyči môžete vysávač vybrať z bazéna.



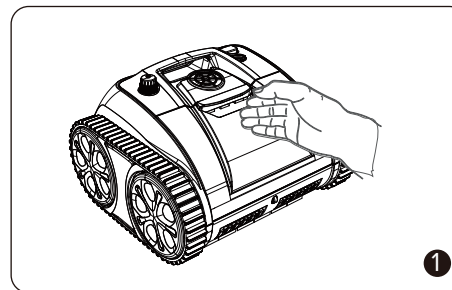
Zariadenie vyberte vo zvislej polohe, aby z neho mohla voda rýchlo vytečť.

Poznámka:

Ak ste nastavili iný čistiaci cyklus než predvolený, ponechajte zariadenie v bazéne, aby mohlo dokončiť celý cyklus.

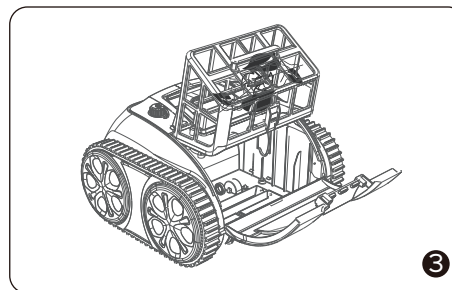
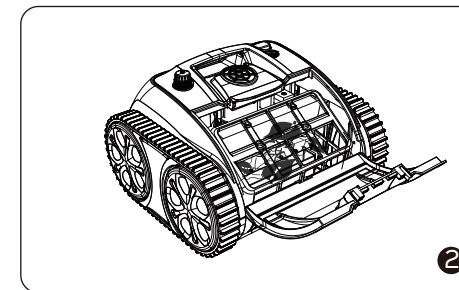
ČISTENIE FILTRA

Uchopte rukoväť krytu filtra, stlačte ju a kryt otvorte.

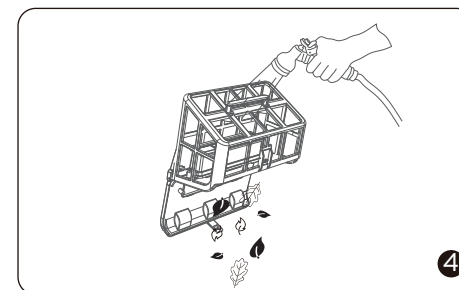


Poznámka:

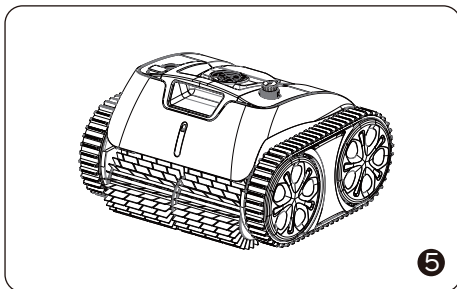
1. Pred otvorením horného krytu sa uistite, že je zariadenie vypnuté.
2. Filtračný kôš je potrebné vyčistiť ešte pred jeho vyschnutím.



Vyberte filtračný kôš.



Odstráňte všetky nečistoty a kôš opláchnite čistou vodou.



Po opláchnutí vložte filtračný kôš späť do vysávača a uzavrite kryt.

TECHNICKÉ ÚDAJE

Názov	WYBOT C1 Pro (OS7010)	WYBOT C1 Max (OS7010 Max)
Veľkosť bazéna	Max. 150 m ²	Max. 200 m ²
Hĺbka	4 m	4 m
Rozmery zariadenia	372 (D) x 360 (Š) x 240 (V) mm	372 (D) x 360 (Š) x 240 (V) mm
Hmotnosť	7,8kg	7,8kg
Doba prevádzky	120 - 150 min	180 - 210 min
Doba nabíjania	3 hodiny	3,5 hodiny
Príkion	65W	65W
Vstup nabíjačky	100-240V, 50-60Hz	100-240V, 50-60Hz
Výstup nabíjačky	25,2V/1,78A	25,2V/2,6A
Kapacita batérie	4600mAh	7800mAh
Filter	180µm	180µm
Prietok	11,5 m ³ /h	11,5 m ³ /h
Rýchlosť pohybu	11m/min	11m/min
Vodotesnosť	IPX8	IPX8
Pripojenie k aplikácii	K dispozícii	K dispozícii
OTA aktualizácia	K dispozícii	K dispozícii

ZÁRUKA

1. Všetky bazénové vysávače WYBOT dostupné na trhu boli skontrolované a schválené na predaj v súlade s miestnymi právnymi predpismi.
2. Záruka na batériu, motor a riadiacu jednotku je dva (2) roky od dátumu zakúpenia. Spotrebné diely, vrátane filtračného koša, kief, kolies a pod., nie sú predmetom záruky.
3. Záruka sa vzťahuje iba na pôvodného kupujúceho a nie je platná pri ďalšom predaji ani pri akomkoľvek inom prevode.
4. Na poškodenie zariadenia spôsobené nesprávnym používaním, neautorizovanou opravou alebo demontážou sa záruka nevzťahuje.
5. Na uplatnenie reklamácie alebo opravy v záručnej dobe je potrebné predložiť číslo objednávky alebo doklad o kúpe.

SKLADOVANIE ZARIADENIA

Na zachovanie optimálneho výkonu postupujte pri skladovaní zariadenia nasledovne:

- a) Uistite sa, že je zariadenie vypnuté
- b) Nechajte vysávač aj filtračný kôš vyschnúť
- c) Plne nabite batériu
- d) Skladujte vysávač na chladnom a dobre vetranom mieste, mimo priameho slnečného žiarenia, zdrojov tepla, mrazu a tlaku, pri okolitej teplote v rozmedzí 5–45 °C
- e) Na zachovanie optimálnej životnosti batérie zariadenie každé tri mesiace dobijte

Poznámka:

Ak zariadenie po dlhodobom vybití alebo dlhšom vypnutí nefunguje, kontaktujte prosím servisnú podporu. Z bezpečnostných dôvodov sa nepokúšajte zariadenie bez autorizácie rozoberať.

FAQ A RIEŠENIE PROBLÉMOV

Pre aké tvary a konštrukčné materiály bazénov je vysávač vhodný?

Zariadenie je vhodné pre zapustené, polozapustené aj nadzemné bazény obdĺžnikového, oválneho, kruhového aj nepravidelného tvaru. Vhodné materiály zahŕňajú PVC, betón a ďalšie povrchy s vyšším trením. (Klzké povrchy, ako sú dlaždice, mozaika alebo akryl, nemusia fungovať optimálne a môžu vyžadovať úpravy.)

Ovplyvňujú prevádzku prekážky, ako sú schody, plytké časti, odtoky alebo svahy v bazéne?

Zariadenie je schopné prekonávať schody, odtoky aj plytké časti bazéna.

Ak sa pri používaní vysávača stretnete s nasledujúcimi situáciami, môžete ich skontrolovať v tabuľke nižšie a pokúsiť sa ich vyriešiť sami.

Poznámka:

Ak v tabuľke nenájdete riešenie, kontaktujte prosím servisnú podporu.

č.	Problém	Podrobnosti	Možné príčiny	Odporúčané riešenie	
1	Zariadenie nefunguje	Svieti trvalo červená kontrolka	Obežné koleso je zaseknuté	Skontrolujte obežné koleso a vyčistite ho	
		Bliká červená kontrolka	Ochrana motora	Reštartujte zariadenie	
		Bliká červená kontrolka	Zariadenie nie je vo vode alebo je voda príliš plytká	Reštartujte zariadenie a ihneď ho vložte do bazéna. Uistite sa, že hĺbka vody je väčšia než 0,5 m	
		Bliká žltá kontrolka	Slabá batéria	Plne nabite zariadenie a reštartujte ho	
2	Nedá sa nabiť	Kontrolka nabíjania bliká	Slabý kontakt	Znova pripojte nabíjačku	
3	Nelezie po stenách		Klzký povrch bazéna	Použite podporné plaváky (kontaktujte servis pre inštrukcie)	
			Príliš znečistená voda	Vyčistite filtračný kôš	
4	Abnormálny pohyb po stenách	Pomalé šplhanie	Upchaný filtračný kôš	Vyčistite filtračný kôš	
			Klesá dole od steny alebo pláva na hladine	Nasáva vzduch	Použite podporné plaváky (kontaktujte servis pre inštrukcie)
				Upchaný filtračný kôš	Vyčistite filtračný kôš
5	Čistí iba časť bazéna a nedokáže vyčistiť celý bazén		Nesprávny režim čistenia	Pripojte sa k aplikácii a zvolte vhodný režim	
			Firmware nie je aktuálny	Pripojte sa k aplikácii a aktualizujte firmware	
6	Predná strana smeruje nahor, keď leží na dne		Upchaný filtračný kôš	Vyčistite filtračný kôš	
7	Nedodržiava nastavenú trasu čistenia		Naráža na prekážky	Vyčistite filtračný kôš	
	Nedá sa pripojiť k aplikácii		Zariadenie je vypnuté	Reštartujte zariadenie	
8	Aplikácia sa nedá pripojiť, keď je zariadenie vo vode		Nie je k dispozícii	Pripojte zariadenie na súši	

CERTIFIKÁCIA

Robotické bazénové vysávače WYBOT prešli všetkými testami výkonu a spoľahlivosti a získali príslušné certifikácie v krajinách, kde sa predávajú. Môžete sa na ne plne spoľahnúť.



ZÁKAZNÍKA PODPORA

Vzhľadom na neustále zlepšovanie produktov sa môže skutočné vyhotovenie výrobkov líšiť od popisu v tomto manuáli. Výrobca si vyhradzuje právo na úpravy produktov.

Ak sa počas používania vyskytnú akékoľvek problémy, kontaktujte prosím servisnú podporu.

CF Group CZ & SK s.r.o.
Jesenická 372, 252 44 Dolní Jirčany
Česká republika
info@cf-group.cz
www.cf-group.cz

Manuál v CZ a SK nájdete tu:

